



大型車・特殊車両の死角をひと目で確認!

CRV-700EXC

いつでも見える
だから安心。



マルチビューモニター

※画像はハメ込み合成です。



リアカメラ

大型車・特殊車・トレーラー・トラクターに最適な リアカメラ & マルチビューモニター

大型車 / 特殊車に最適のリアカメラシステム



大型トラック

トレーラー

トラクター

CRV-700EXC シリーズはトラックやトレーラー、トラクターなどの大型車両や特殊車両に対応するリアビューカメラシステムです。

別売オプションで「サイドビューカメラ」の取付も可能です。

※サイドビューカメラ利用時はカメラ CH を交互に切替えての表示となります。
2分割表示はできません。

ケーブル 1 本で配線

耐候性に優れた高品質の映像・電源一体型ケーブルを付属。

カメラへの電力供給はモニター側から行うのでカメラ設置付近から電源を取る必要がなく、カメラの映像も常時確認することができます。

モニターブラケットが選択可能



CRV-700EXC-A
CRV-700EXC-C
CRV-700EXC-E
吊下式ブラケット



CRV-700EXC-B
CRV-700EXC-D
吸盤式ブラケット

トラックやトレーラー向けのパッケージ (A, C, E タイプ) には運転席のバックミラー部に取り付けできる吊下式ブラケットをパッケージ。

特殊車両、トラクター向けパッケージ (B, D タイプ) は汎用性の高い吸盤式ブラケットがパッケージされています。

優れた耐環境性能

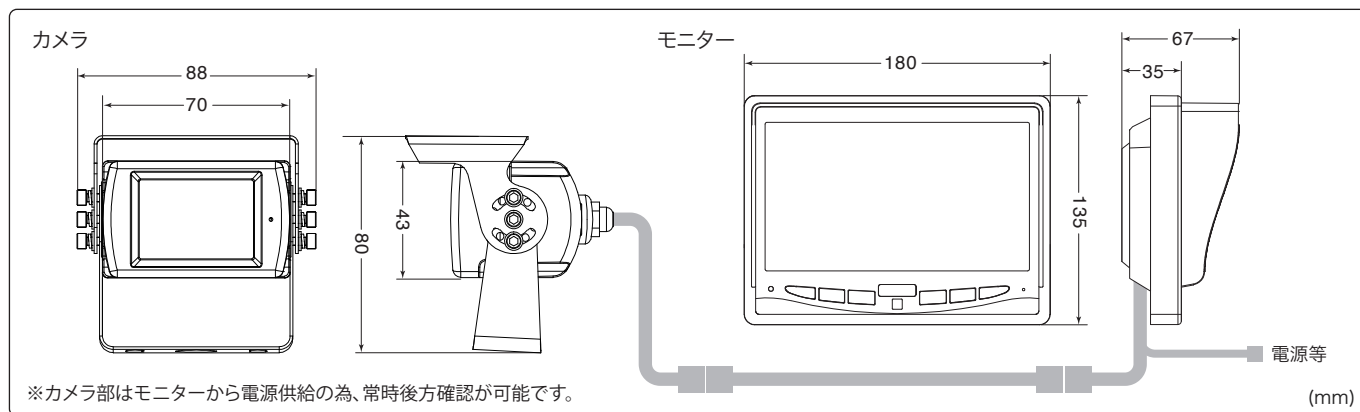
構成部品を厳選しカメラ、モニターともに動作温度範囲を $-30 \sim +70^{\circ}$ に対応。寒冷地や夏場の高温下でも安心してお使いいただけます。

カメラ本体は IP68 規格に準拠、高い防水性能を備えています。

※ケーブル部に融雪剤が付着すると早期劣化の原因となります。
走行時に融雪剤が付着した場合は水で洗い流してください。

製品仕様

カメラ		モニター		共通仕様	
撮像素子	93万画素 カラーCMOS	モニターサイズ	7型 ワイド	動作電圧	DC10V~36V
保護等級	IP68	表示解像度	1024x600	動作温度範囲	-20°C~+75°C
有効画素数	1288x728	コントラスト比	450:1	動作湿度範囲	RH85%以下(結露なきこと)
フレームレート	最大60fps	モニター視野角度	上下:170° 左右:170°	保管温度範囲	-30°C~+85°C
最低被写体照度	0 Lux (赤外線撮影時)	輝度	400cd/m2	質量	カメラ:約500g
画角	水平 120° 垂直 75°	スピーカー	0.5w		モニター:約450g
赤外線投光距離	最大5m	カメラ入力	2CH	保証期間	一年間
集音マイク	内蔵(トリガーに通電時のみ有効)	映像回転	上/下/左/右		



製品の仕様及び外観は改良のため予告なく変更となる場合があります。配線図の詳細等は取扱説明書をご覧ください。

CRV-700EXC パッケージラインナップ

トラック向け CRV-700EXC-A	特殊車向け CRV-700EXC-B	トレーラー向け CRV-700EXC-C	CRV-700EXC-E	トラクター向け CRV-700EXC-D
カメラ本体 ×1	カメラ本体 ×1	カメラ本体 ×1	カメラ本体 ×1	カメラ本体 ×1
7型ワイドモニター ×1	7型ワイドモニター ×1	7型ワイドモニター ×1	7型ワイドモニター ×1	7型ワイドモニター ×1
コネクターケーブル ×1	コネクターケーブル ×1	コネクターケーブル ×1	コネクターケーブル ×1	コネクターケーブル ×1
リモコン ×1	リモコン ×1	リモコン ×1	リモコン ×1	リモコン ×1
カメラケーブル(20m) ×1	カメラケーブル(20m) ×1	カールコード(1m) ×1	カールコード(4m) ×1	カールコード(1m) ×1
吊下型モニターブラケット ×1	吸盤型モニターブラケット ×1	吊下型モニターブラケット ×1	吊下型モニターブラケット ×1	吸盤型モニターブラケット ×1

別売オプション

トレーラー用カールコード RX-TR70 (1m) / RX-TR71 (4m)



ヘッドとトレーラーの連結に必要な着脱式なカールコード(1or4m)とケーブル(5m+20m)のセット。 ※写真は1m

左サイドビューカメラ RX-70SC



左サイドビューカメラ利用時は、1台のモニターでリアカメラと画像の切り替えが可能です。

延長ケーブル

RX-5M (5m)



5m と 20m をご用意。

RX-20M (20m)



カメラのケーブルが足りない場合にご利用ください。

カメラの結露について:カメラ部は気密性の高い構造のため、カメラ内部と外気温との温度差、雨天時や高湿度の状況下で使用すると内部湿度によりレンズ内側に結露することがあります。結露が発生した場合はしばらくすると自然に解消されます。数日経っても解決しない場合は弊社または販売店にお問い合わせください。**ケーブルについて:**ケーブル部に融雪剤が付着すると早期劣化の原因となります。走行時に融雪剤が付着した場合は水で洗い流してください。**サイドビューカメラ利用時:**サイドビューカメラ利用時はカメラCHを交互に切替えての表示となります。2分割表示はできません。**その他:**当カタログの情報は2018年2月現在の情報に基づいています。製品の仕様及び外観は改良のため予告なく変更となる場合があります。配線図の詳細等は取扱説明書をご覧ください。商品の写真は印刷ですので実際の商品とは色や質感が異なる場合があります。

輸入元

株式会社レックステクノロジー・ジャパン

〒210-0848

神奈川県川崎市川崎区京町2丁目24番 6

<https://rextec.jp>

取扱店 お問い合わせは当店へ