

REX

リアカメラ & マルチビューモニター CRV-700EXC



S21M03D19v02

取扱説明書

株式会社レックステクノロジー・ジャパン

INDEX

安全上のご注意	4
パッケージ内容	6
各部名称	7
配線と取付け	
カメラの取付	9
配線図	11
モニターの設置	12
基本操作	
電源の投入	13
画面表示	14
主な操作方法	15
各種設定	16
仕様	20
外形寸法図	20
製品仕様	22
別売オプションのご案内	23

安全上のご注意

安全上のご注意は、製品を安全に正しくお使い頂き、製品を使用することによる危害や損害を未然に防止するための注意事項を記載しておりますので良くお読みになり必ずお守りくださいますようお願い申し上げます。

免責事項

1. 本製品は後方および左右の確認用の補助装置です。バックミラーや目視確認の代わりになる物ではありません。本製品の動作の正常・異常に関わらず、事件事故が発生した場合の損害について当社は一切その責任を負いません。
2. 本書に記載の使用方法以外でご使用された場合の故障、破損、不具合に関しては保証期間内においても保証することはできません。
また、誤った使用や安全に関する注意事項に従わずに発生した損害等について、当社はいかなる責任も負いません。このような場合はいかなるクレームや保証も無効とさせていただきます。
3. 地震、雷、風水害および当社の責任以外の火災、第三者による行為等で発生した損害についても当社は一切の責任を負いません。

禁止事項

- ・製品を落としたり、穴をあけたり、分解、加工をしないでください。
- ・配線接続部およびモニタ受信機は水に濡らさないようにしてください。また結線作業、機器操作は乾いた手で行ってください。
- ・AC100V電源には絶対に接続しないでください。
- ・動作温度範囲を超える場所で使用や直射日光にさらさないでください。製品の故障や一時的な誤作動へつながることがあります。
- ・機器は大切に取り扱いってください。製品を強く押すことは避けてください。
- ・安全のため暴風時や落雷の危険があるときは電源を切ってください。
- ・長期間使用しない場合は電源から外してください。
- ・保護者の方は幼児の手の届かないところに置いてください。
- ・製品の使用中は配線コード等が傷つかないように注意してください。

廃棄について

本機が修理不能な場合には、法令に従って廃棄する必要があります。

各自治体の処分方法に従って適切に廃棄してください。

法令を守って環境保護に貢献しましょう。

カメラの結露について

カメラ部は気密性の高い構造のため、カメラ内部と外気温との温度差、雨天時や高湿度の状況下で使用すると内部湿度によりレンズ内側が結露することがあります。結露が発生した場合はしばらくすると自然に解消されます。数日経っても解決しない場合は弊社または販売店にお問い合わせください。

ケーブルについて

ケーブル部に融雪剤が付着すると早期劣化の原因となります。走行時に融雪剤が付着した場合は水で洗い流してください。

左サイドビューカメラについて

別売オプションのサイドビューカメラ利用時はカメラ CH を交互に切替えての表示となります。2 分割表示はできません。

その他免責事項

本書の情報は製品発売時の情報に基づいています。製品の仕様及び外観は改良のため予告なく変更となる場合があります。

パッケージ内容

本機は対象車両向けに異なる付属品を同梱しています。
お求め品番の付属品が正しく揃っているかご確認ください。

CRV-700EXC-A

1. カメラ本体	×1
2. 7型ワイドモニター	×1
3. コネクターケーブル	×1
4. リモコン	×1
5. カメラケーブル (20m)	×1
6. 吊下型モニターブラケット	×1
7. 取扱説明書 (本書)	×1
8. 保証書 (本書裏表紙)	×1

CRV-700EXC-B

1. カメラ本体	×1
2. 7型ワイドモニター	×1
3. コネクターケーブル	×1
4. リモコン	×1
5. カメラケーブル (20m)	×1
7. 吸盤型モニターブラケット	×1
8. 取扱説明書 (本書)	×1
8. 保証書 (本書裏表紙)	×1

CRV-700EXC-C

1. カメラ本体	×1
2. 7型ワイドモニター	×1
3. コネクターケーブル	×1
4. リモコン	×1
5. カールコード (RX-TR70)	×1
6. 吊下型モニターブラケット	×1
7. 取扱説明書 (本書)	×1
8. 保証書 (本書裏表紙)	×1

CRV-700EXC-D

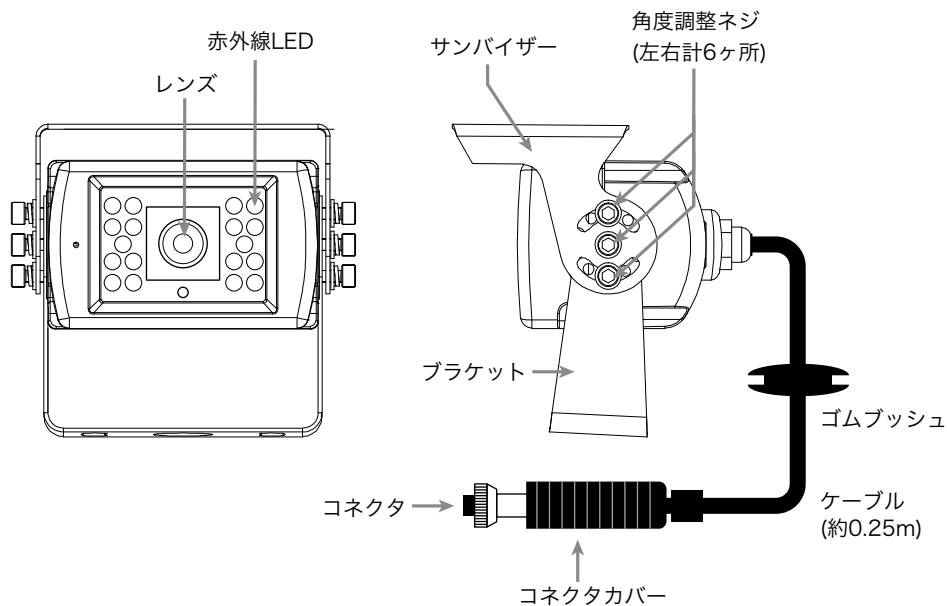
1. カメラ本体	×1
2. 7型ワイドモニター	×1
3. コネクターケーブル	×1
4. リモコン	×1
5. カールコード (RX-TR70)	×1
6. 吸盤型モニターブラケット	×1
7. 取扱説明書 (本書)	×1
8. 保証書 (本書裏表紙)	×1

各部名称

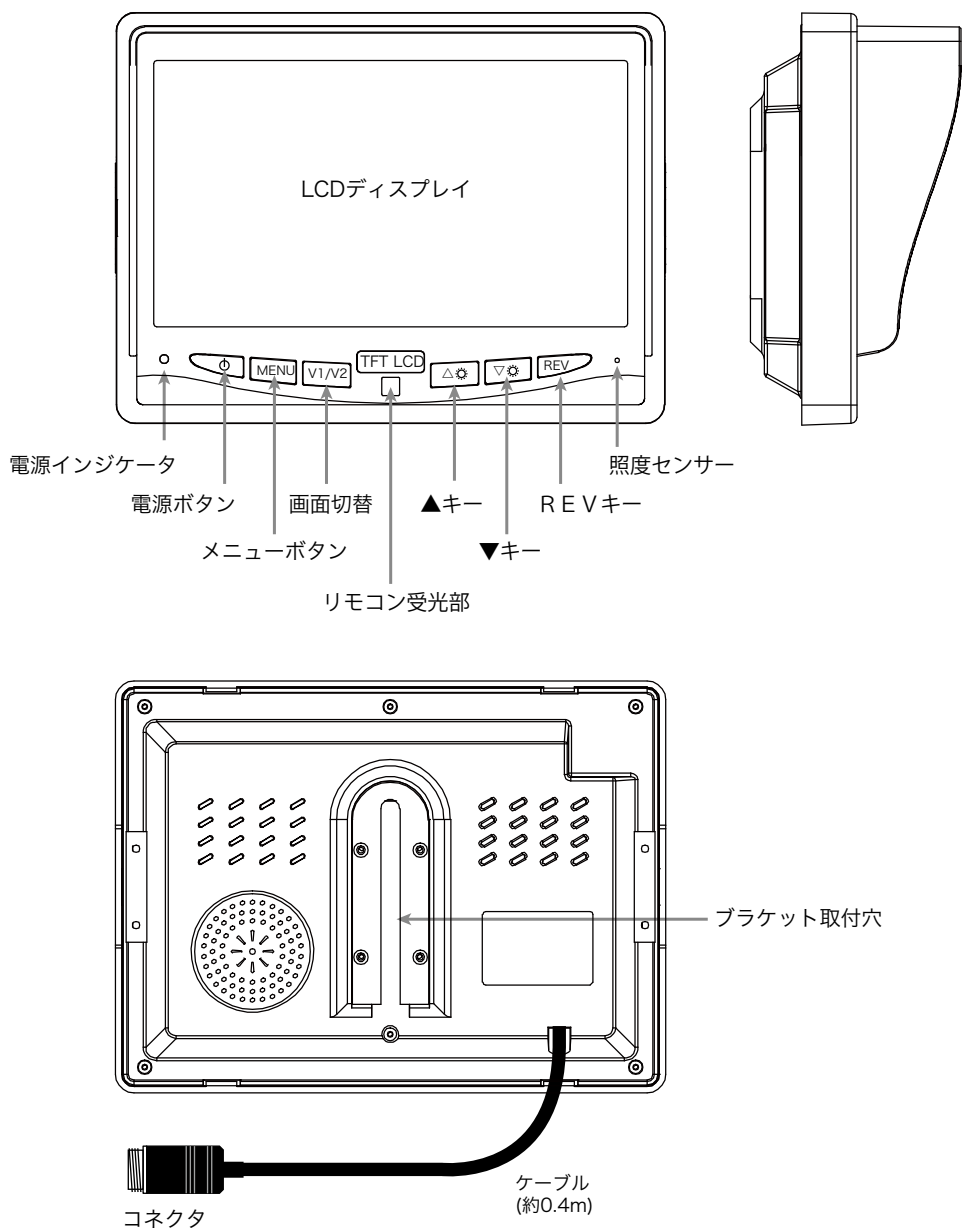
製品の各部名称を以下に記載致します。

操作説明に辺り、本書では以下の名称を使用しています。

カメラ本体



モニター

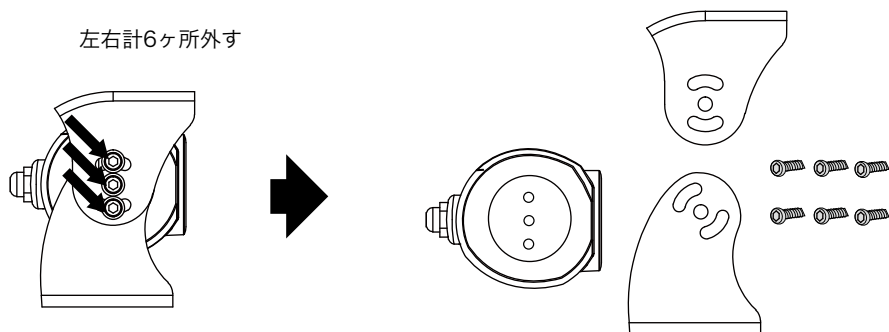


配線と取付け

カメラの取付

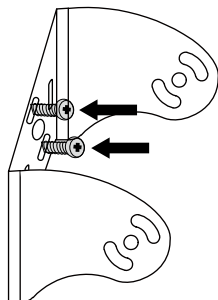
カメラを固定する前に、仮配線を行い映像の確認ができるか必ず確認してください。その後、設置予定の位置でカメラの視野角等に問題が無いか確認の上、以下の手順を参考にカメラを固定してください。

1. 角度調整ネジ (左右計6ヶ所) を外して、カメラからサンバイザーとブラケットを外します。

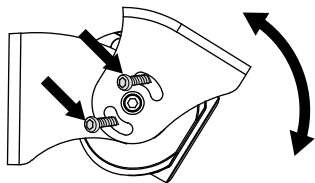


2. 取付け位置にブラケットを固定します。

※付属のネジ・ビスで取付けが難しい場合は取付け箇所合ったものをご利用ください。



3. ブラケットにカメラとサンバイザーを取付けて完了です。



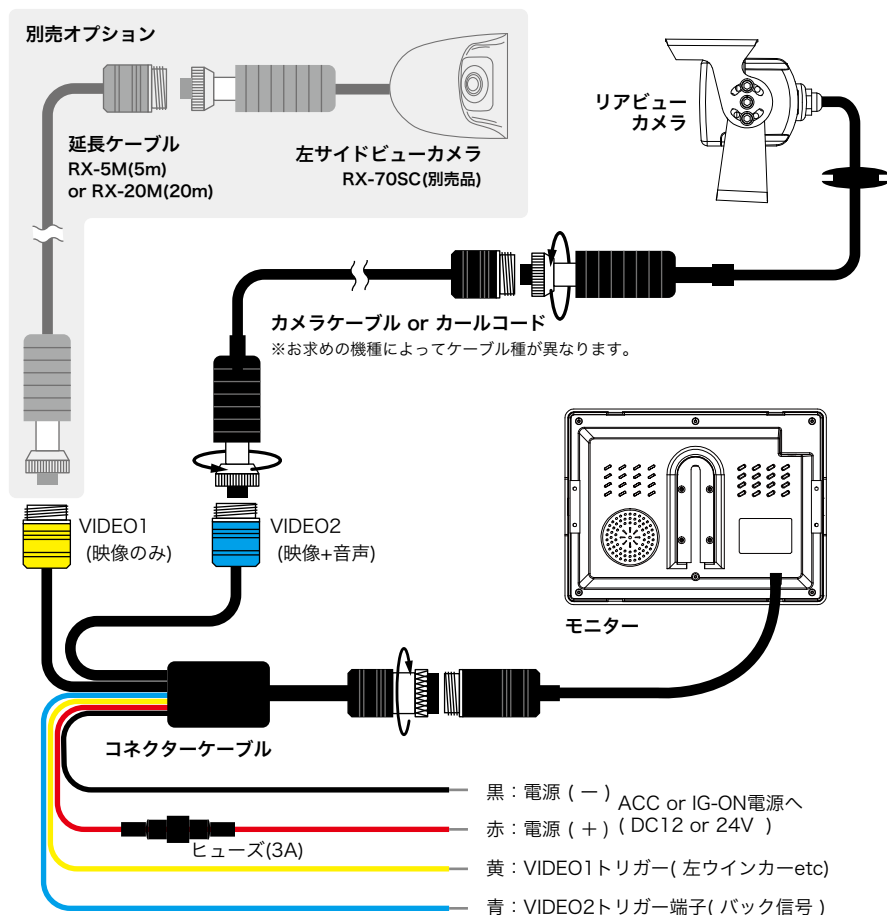
※製品がしっかりと取付けされているかを必ずご確認ください。

配線図

設置の前に仮配線しカメラの視野角等に問題が無いか確認してください。

映像の確認ができましたら以下の配線図を参考に配線を行ってください。

※配線連結部に水がかからないようにしてください。



VIDEO トリガー

車両のバック信号、左ウインカー信号に接続することで、車両をバックギアやウインカー動作の際に連動してカメラ映像をモニター上に割込表示させることができます。

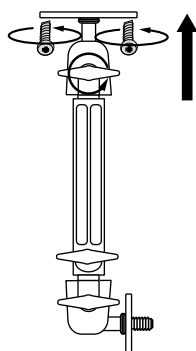
VIDEO2 トリガーは駐車用のグリッドライン (ON/OFF 設定可) を表示させることもできます。

モニターの設置

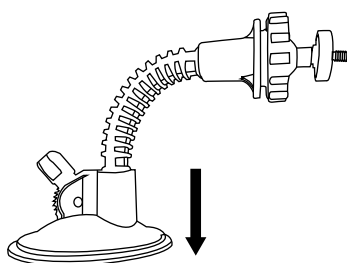
以下の手順を参考にモニター受信機を設置してください。

1. 車のルームミラーを取り外し、取り外した箇所にブラケットを取り付けます。
吸盤型の場合はダッシュボードやフロントガラスに固定してください。

吊下げ型



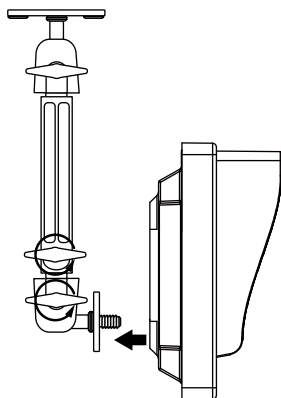
吸盤型



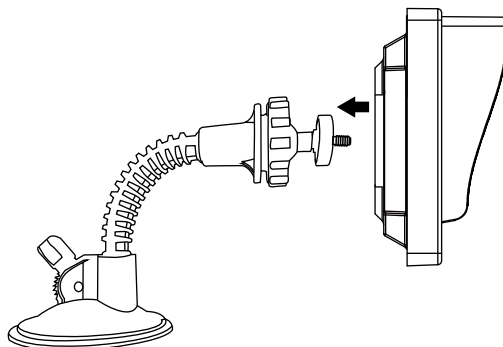
吸盤型の場合、吸盤接着箇所が汚れていたり日光等で熱くなると吸盤が外れやすくなります。

2. ブラケットへモニター受信機を固定します。

吊下げ型



吸盤型



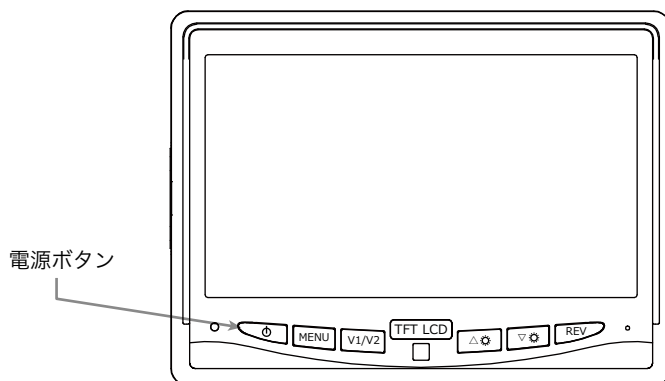
基本操作

電源の投入

配線、取付けが終わりましたら電源を入れてください。

車輛のエンジンをかけ、モニター受信機の電源ボタンを押すとモニター側に電源が供給されます。

モニターの電源を切る際は、通電中に電源ボタンを押してしてください。



オートパワー ON 機能

エンジンオフ等で電源ボタンを押さずに終了した場合、再度エンジンをかけて電源供給が再開されると自動でモニターの電源が入るようになります。

画面表示

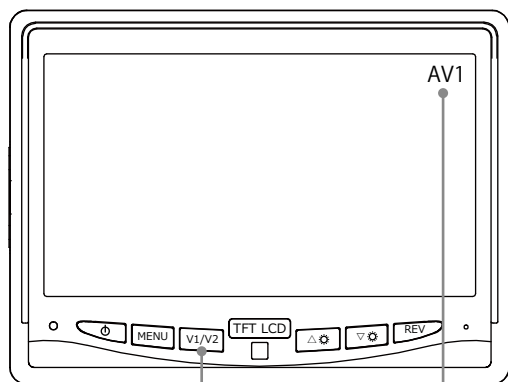
本機の画面表示は以下の通りです。

チャンネル表示

画面右上に選択されているチャンネルが表示されます。

「AV1」または「AV2」と表示されます。

チャンネルを手動で切り替える場合は「V1/V2」ボタンを押してください。



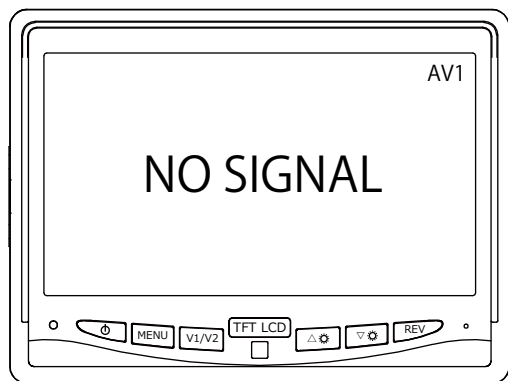
チャンネル切替

チャンネル表示

NO SIGNAL 表示

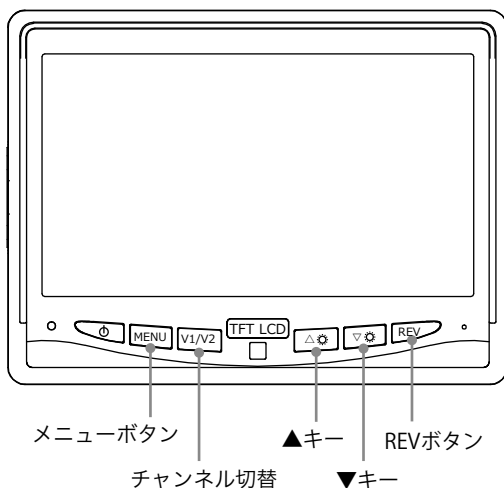
カメラが接続されていないチャンネルを表示すると画面上に「NO SIGNAL」と表示されます。

カメラを接続していても表示される場合は、モニターからカメラへの配線を確認してください。



主な操作方法

本機の基本操作はモニター受信機のボタンを操作して行います。



操作方法

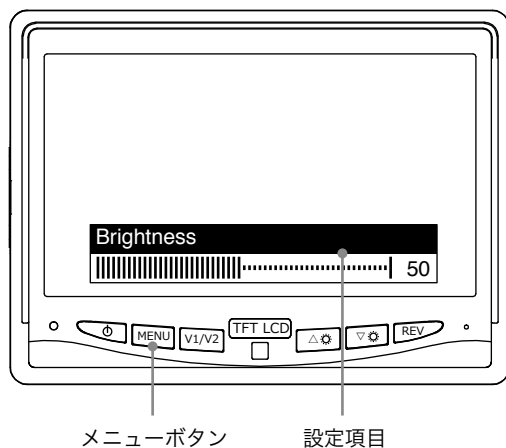
- メニューボタン : メニュー項目を表示します。
- チャンネル切替 : カメラチャンネルを切替えます。(AV1/AV2)
- ▲▼キー : 音量の調整を行います (0 ~ 100)
※音声は AV2 側の青 (back) 端子を車両のバックトリガーに接続して、バックギアに入れた時のみ有効となります。
- REV ボタン : 押すたびに映像反転が行えます。(V1/V2 共通)
(正位置 / 左右反転 / 上下左右反転 / 上下反転)

各種設定

「メニューボタン」を押すと画面下部に設定項目が表示されます。

項目が表示されている間に「メニューボタン」押すと設定項目を選択できます。

設定可能な項目は以下の通りです。



設定項目	内容	初期値
Brightness	: 明るさ調整	50
Contrast	: 明暗の調整	50
Saturation	: 彩度の調整	50
Sharpness	: 輪郭の強弱	50
Volume	: スピーカ音量	50
Language	: 表示言語	English
Turn	: 映像反転	RU(正位置)
Mirror AV1	: AV1 の左右反転	NO
Mirror AV2	: AV2 の左右反転	YES
Distance Grid	: バックトリガー時の補助線表示 (AV2 のみ)	ON
Reset	: 設定の初期化	—

Brightness

明るさの調整 (100 段階) が行えます。
「▲▼キー」を押すことで明るさが変わります。

設定値：0 (暗い) ~ 100 (明るい)

Contrast

コントラストの調整 (100 段階) が行えます。
「▲▼キー」を押してコントラストが変わります。

設定値：0 (弱) ~ 100 (強)

Saturation

彩度の調整 (100 段階) が行えます。
「▲▼キー」を押して彩度が変わります。

設定値：0 (淡い) ~ 100 (鮮やか)

Sharpness

輪郭の強弱調整 (100 段階) が行えます。
「▲▼キー」を押して調整します。

設定値：0 (弱) ~ 100 (強)

Volume

スピーカー音量の調整 (100 段階) が行えます。
「▲▼キー」を押して調整します。

設定値：0 (OFF) / 1 (小) ~ 100 (大)

Language

設定画面の表示言語を変更できます。

「▲▼キー」を押すことで言語が変わります。

Turn

表示画面の反転が行えます。(2画面共通)

「▲▼キー」を押して向きを切り替えられます。

※反転すると画面表示なども全て同じ向きに反転します。

設定値：RU(正位置) / LU(左右反転) / LD(上下左右反転) / RD(上下反転)

Mirror AV1

AV1の左右反転が行えます。

「▲▼キー」を押して反転を切り替えられます。

※反転すると画面表示なども全て同じ向きに反転します。

設定値：NO(正位置) / YES(左右反転)

Mirror AV2

AV2の左右反転が行えます。

「▲▼キー」を押して反転を切り替えられます。

※反転すると画面表示なども全て同じ向きに反転します。

設定値：YES(正位置) / NO(左右反転)

Distance Grid

バックトリガー入力時 (AV2 のみ) の補助線の表示を切り替えできます。

「▲▼キー」を押して切り替えできます。

設定値：ON(表示する) / OFF(表示しない)

Reset

全ての設定項目を工場出荷時の内容に戻します。

リセット方法

「▲▼キー」を押して「YES」を表示し「MENU ボタン」を押すとリセットされます。

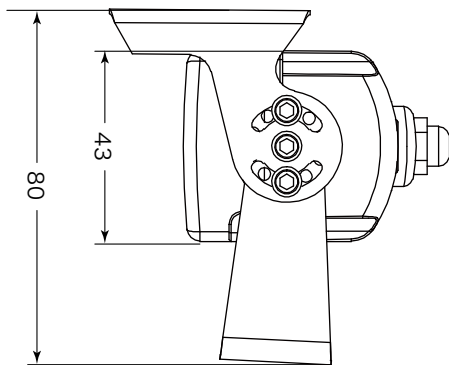
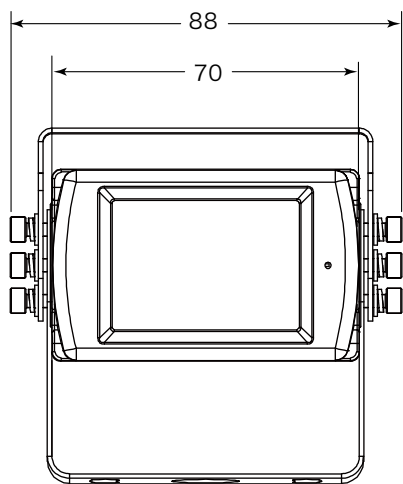
設定の終了

設定画面は数秒間何も操作しないと自動で終了します。

仕様

外形寸法図

カメラ



単位：mm

製品仕様

カメラ	
撮像素子	93万画素 カラーCMOS
保護等級	IP68
有効画素数	1288x728
フレームレート	最大60fps
最低被写体照度	0 Lux (赤外線撮影時)
画角	水平 120° 垂直 75°
赤外線投光距離	最大5m
集音マイク	内蔵(トリガーに通電時のみ有効)
モニター	
モニターサイズ	7型 ワイド
表示解像度	1024x600
コントラスト比	450 : 1
モニター視野角度	上下:170° 左右:170°
輝度	400cd/m ²
スピーカー	0.5w
カメラ入力	2CH
映像回転	上/下/左/右
共通仕様	
動作電圧	DC10V~36V
動作温度範囲	-20°C~+75°C
動作湿度範囲	RH85%以下(結露なきこと)
保管温度範囲	-30°C~+85°C
質量	カメラ：約500g モニター:約450g
保証期間	一年間

別売オプションのご案内

本機をもっと便利に活用できる別売オプションをご用意しております。
お求めの際は、本機をお求めになられた販売代理店までお問い合わせください。

トレーラー用カールコード RX-TR70

ヘッドとトレーラーの連結に必要な着脱式なカールコードとケーブル (5m+20m) のセット。



左サイドビューカメラ RX-70SC

左サイドビューカメラ利用時は、1 台のモニターでリアカメラと画像の切り替えが可能です。



延長ケーブル

5m と 20m をご用意。
カメラのケーブルが足りない
場合にご利用ください。

RX-5M (5m)



RX-20M (20m)



製品保証書

この保証書は、取扱説明書に基づいた正常な使用状態で異常・故障が発生した場合、機器の保証書の記載内容にて無料修理を行うことをお約束するものです。

お買い上げの際に、販売店印、ご購入日が記入されていることを確認してください。

本書は再発行いたしませんので、大切に保管してください。

製品名	CRV-700EXC	ご購入日	年	月	日
保証期間	お買い上げ日より 一年間	お名前			
ご住所 : 〒					
電話番号 : ()					

無料修理規定

- 取扱説明書の注意書きに従った正常な使用状態で異常・故障が発生した場合は、表記の期間無料修理いたします。
- 無料修理を受ける場合は、お買い上げの販売店もしくは当社へお申し付けください。
- 保証対象は、当製品のみを保証対象機種とさせていただきます。オプション・追加機器は各々の機器の保証規定に準じます。
- ご贈答品などで本保証書に記入の販売店で無料修理をお受けになれない場合には、当社へご相談ください。
- 保証期間内でも次の場合には有料修理になります。
 - ◇使用上の不注意、過失による不具合及び不当な修理や改造による故障及び損傷
 - ◇お取付後の移設などに起因する故障及び損傷
 - ◇火災、地震、水害、落雷、そのほかの天災地変、公害やガス害、塩害、異常電圧による故障及び損傷
 - ◇指定外の電源(電圧)による故障及び損傷
 - ◇本書のご提示がない場合
 - ◇本書にお買い上げ日、販売店名の記入がない場合、あるいは字句を書き換えられた場合
 - ◇製品に異常が認められない場合
- 本書は日本国内においてのみ有効です。

※本書は上記に明示した期間・条件のもとにおいて無料修理をお約束するものです。従って本書によってお客様の法律上の権利を制限するものではありません。保証期間後の修理についてご不明の場合はお買い上げの販売店もしくは当社へお問い合わせください。

- 本製品の使用に起因する損害や逸失利益の請求などにつきましては、上記にかかわらず当社はいかなる責任も負いかねますので、予めご了承ください。
- 本製品は、日本国内でのみ使用されることを前提に設計・製造されています。日本国外で使用した場合の運用結果につきましては、当社はいかなる責任も負いかねますので、予めご了承ください。
- 本書に記載された仕様・デザイン・そのほかの内容については、改良のため予告なしに変更することがあります。

製造元

株式会社レックステクノロジー・ジャパン

〒210-0848

神奈川県川崎市川崎区京町二丁目24番 6

e-mail support@rextec.jp

販売代理店

印