

カメラの映像を
無線で送信!



大型車/特殊車向け
デジタル無線式カメラ&モニター
CRV-900A / CRV-900B

カメラ増設時^(最大2台)
2画面表示が可能!

※画像はハメ込み合成です。

カメラからモニターへの映像配線が不要!

コンテナ、トレーラー、特殊車のアタッチメント部への設置に最適。



大型トラック



トレーラー



トラクター

アンテナ位置も自由自在 2種類のアンテナを同梱



ショートアンテナ

ケーブル付
ワイヤーアンテナ



標準のショートアンテナの他に「ケーブル付ワイヤーアンテナ（両面テープ付）」を同梱。電波の届きやすい場所にアンテナを移動して設置可能です。

優れた耐環境性能

構成部品を厳選しカメラ、モニターともに動作温度範囲を-30~+70°に対応。寒冷地や夏場の高温下でも安心してお使いいただけます。

カメラ増設対応（最大2台）



(標準)

(別売オプション)



1台のモニターにカメラを2台まで登録可能。単画面または2分割での表示が可能です。

バックギア連動で単画面表示 & 音声受信

トリガー配線により、バックギアに連動させると自動的に単画面表示され、カメラ周辺の音声も同時に発せられます。

製品仕様

カメラ

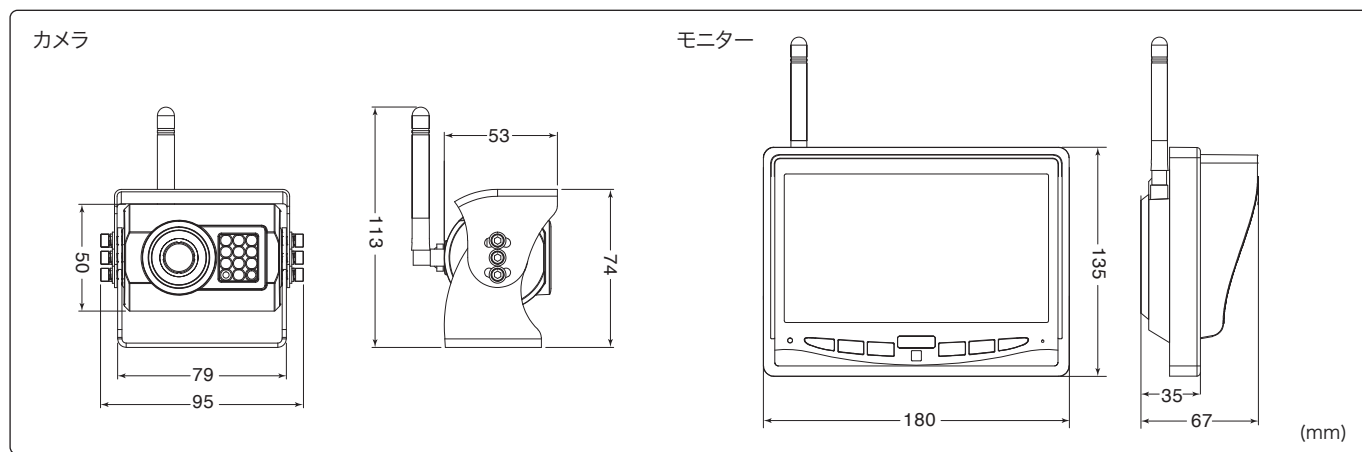
撮像素子	34万画素 カラーCMOS
保護等級	IP68
水平解像度	480TV ライン
最低被写体照度	0 Lux (赤外線撮影時)
ビデオ出力	1Vp-p 75Ω
画角	水平 120° 垂直 75°
赤外線投光距離	最大5m
集音マイク	内蔵(トリガーに通電時のみ有効)

モニター

モニターサイズ	7型 ワイド
表示解像度	800x480
コントラスト比	500:1
モニター視野角度	上下:110° 左右:140°
内蔵スピーカー	アナログ

共通仕様

無線周波数	2.4Ghz帯(2406Mhz~2472.5Mhz)
電波送信距離	最大100m(見通し環境時)
通信フレームレート	25fps
映像遅延	0.06秒
工事設計認証	☑️ ☑️ 018-160128
動作電圧	DC9V~32V
動作温度範囲	-30°C~+70°C
質量	カメラ:約550g モニター:約440g



※製品の仕様及び外観は改良のため予告なく変更となる場合があります。

付属品

共通 カメラ本体x1 7型ワイドモニターx1 ショートアンテナx1 ロングアンテナx1
3mケーブル付アンテナ(両面テープ付)x2 モニター、カメラ位置確認用電池ケース(電池付)x1

CRV-900A (トラック/トレーラー向け)	モニターブラケット(吊下げ型) x1
CRV-900B (トラック等特殊車両向け)	モニターブラケット(吸盤型) x1

保証期間	1年間
生産国	中国
製品企画	日本

別売オプション

増設カメラ
CRV-900TX



製品に関するお問い合わせ



株式会社レックステクノロジー・ジャパン
〒210-0848
神奈川県川崎市川崎区京町二丁目24番 6
TEL 044-355-9227 FAX 044-577-5780
URL <https://rextec.jp>

取扱店